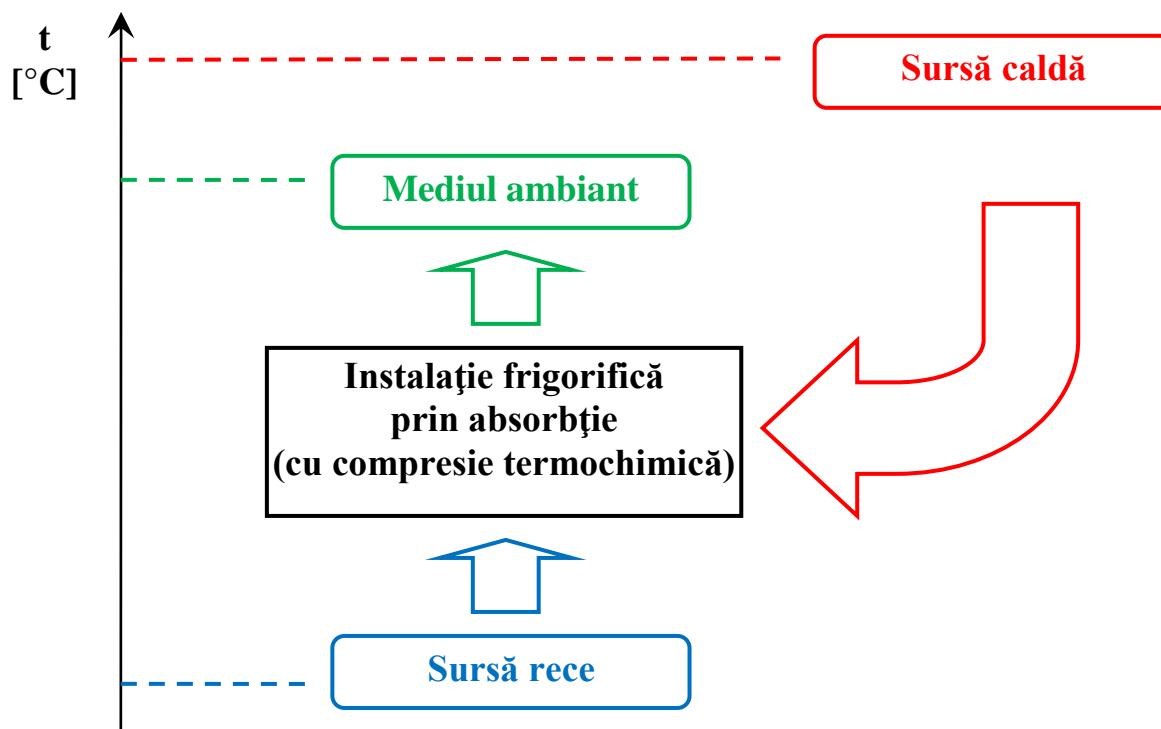


## INSTALAȚII FRIGORIFICE PRIN ABSORBȚIE

Instalațiile frigorifice cu absorbție, sau cu compresie termochimică, utilizează ca sursă de energie pentru producerea frigului, căldura disponibilă la o temperatură peste cea a mediului ambiant. Cu cât este mai scăzută temperatura la care se dorește producerea frigului, cu atât mai ridicată trebuie să fie temperatura minimă a căldurii utilizate ca sursă de energie.

În figura alăturată este prezentată o schemă energetică a instalațiilor frigorifice prin absorbție.



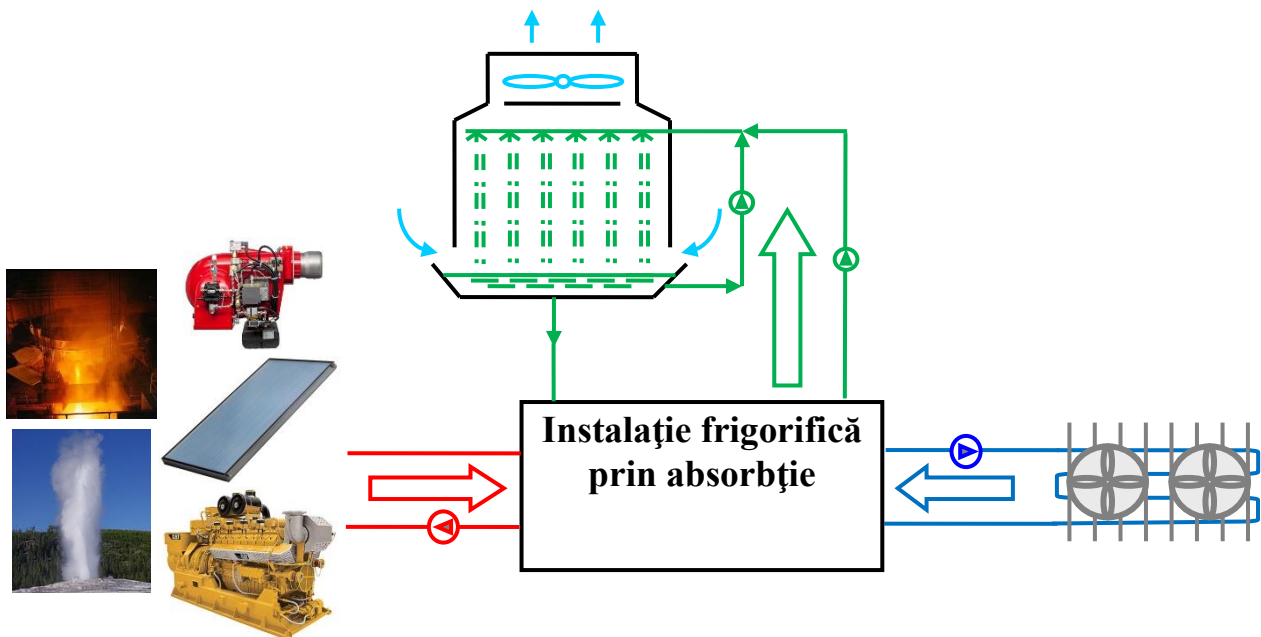
Schema energetică a instalațiilor frigorifice prin absorbție (cu compresie termochimică)

În aceste instalații, sursa de energie pentru transportul căldurii de la un mediu cu temperatura mai scăzută (sursa rece, sau mediul răcit) la un mediu cu temperatura mai ridicată (mediul ambiant), este reprezentată de căldura provenită de la un mediu având temperatura mai ridicată decât a mediului ambiant (sursa caldă).

Acest tip de echipamente poartă și denumirea generică de mașini triterme, deoarece funcționează între trei surse de căldură, având temperaturi diferite.

Avantajul instalațiilor frigorifice prin absorbție, față de instalațiile frigorifice prin comprimare de vapori, este că sursa de energie poate fi reprezentată de energii reziduale provenite din alte procese, de energia solară, sau de alte surse de energie, ieftine sau gratuite.

În figura alăturată este prezentată schema de principiu a interacțiunilor dintre instalațiile frigorifice prin absorbție și sursele de căldură cu care interacționează.



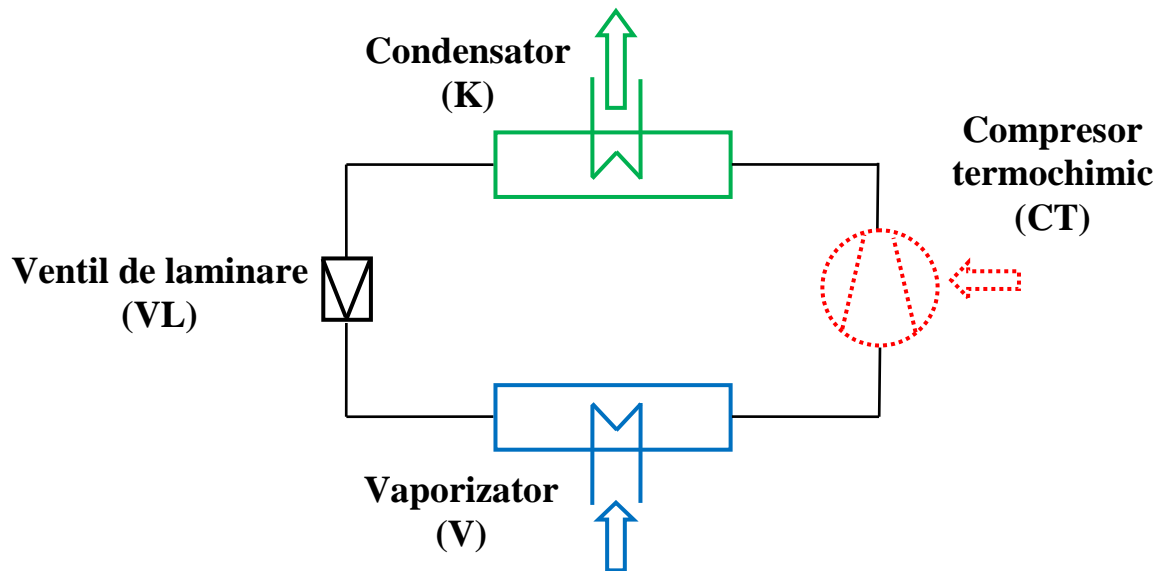
Schema de principiu a interacțiunilor dintre instalațiile frigorifice prin absorbție și sursele de căldură

În aceste instalații, *agentul frigorific este combinat chimic cu o altă substanță absorbantă, în soluții lichide.*

Cele mai cunoscute cupluri de substanțe utilizate în soluțiile lichide din instalațiile frigorifice prin absorbție sunt:

- Soluția hidroamoniacală (apă și amoniac;  $H_2O - NH_3$ ) în care apa este absorbantul, iar amoniacul este agentul frigorific;
- Amestecul bromură de litiu și apă ( $LiBr - H_2O$ ) în care apa este agentul frigorific, iar bromura de litiu este absorbantul.

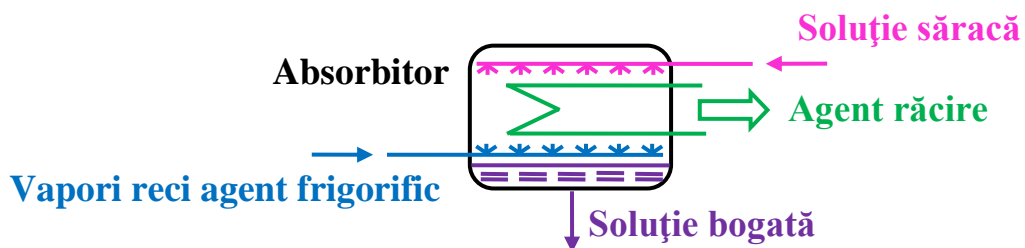
În componența instalațiilor frigorifice prin absorbție se regăsesc cele două schimbătoare de căldură, vaporizatorul și condensatorul, cu ajutorul cărora se realizează transferul de căldură de la un mediu cu temperatură scăzută la un mediu cu temperatură mai ridicată. Între condensator, care funcționează la presiune ridicată și vaporizator, care funcționează la presiune scăzută, este amplasat un ventil de laminare. **Condensatorul, ventilul de laminare și vaporizatorul alcătuiesc o porțiune a unui circuit frigorific clasic**, iar la aceste tipuri de instalații, circuitul este completat de un **compresor termochimic**.



Schema de principiu a instalațiilor frigorifice prin absorbție (cu compresie termochimică)

Vaporii reci de agent frigorific rezultați din vaporizator, la presiune scăzută, sunt absorbiți de către soluția lichidă compusă din absorbant și agent frigorific în concentrație redusă denumită **soluție săracă**, într-un schimbător de căldură și de masă, denumit absorbitor. **Procesul de absorbție a vaporilor în soluția lichidă poate fi asimilat cu procesul de aspirație dintr-un compresor mecanic**. Soluția lichidă rezultată în urma procesului de absorbție este concentrată în agent frigorific și se numește **soluție bogată**.

Schema de principiu a absorbitorului este prezentată în figura alăturată.



Schema de principiu a absorbitorului

Procesul de absorbție este puternic exoterm, astfel încât absorbitorul trebuie răcit cu apă sau aer de răcire.

Soluția bogată se formează la presiunea scăzută din absorbitor, teoretic aceeași cu presiunea din vaporizator. La ieșirea din absorbitor este amplasată o pompă care crește presiunea soluției bogate până la presiunea ridicată din condensator. **Procesul de creștere a presiunii din pompă, poate fi asimilat cu procesul de comprimare dintr-un compresor mecanic**.

În figura alăturată este prezentată schema de principiu a pompei de soluție bogată.

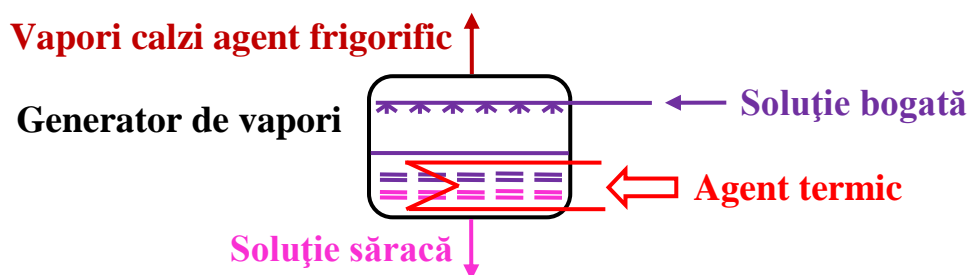


### Pompă soluție bogată

Schema de principiu a pompei de soluție bogată

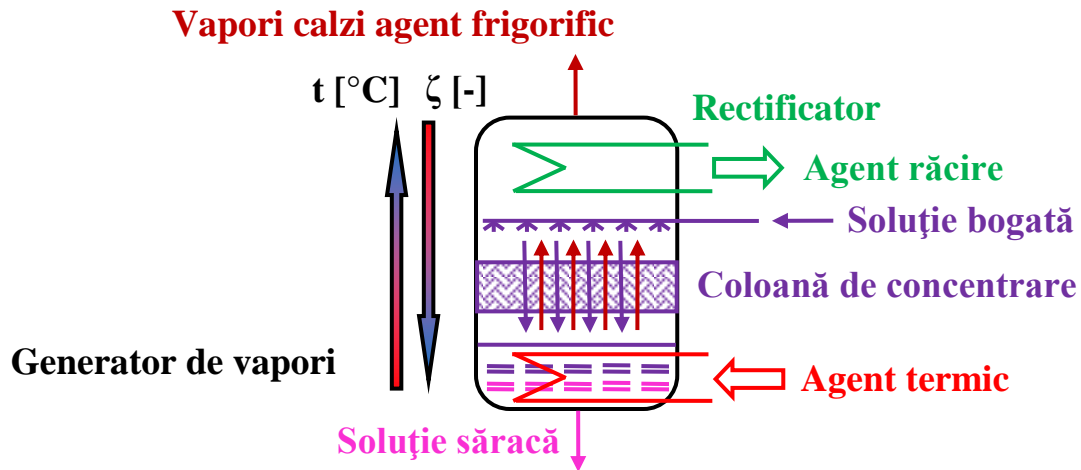
Soluția bogată în agent frigorific, aflată la presiune ridicată, este supusă unui proces de încălzire cu ajutorul unui agent termic având temperatură ridicată, în urma căruia se produce vaporizarea parțială a agentului frigorific din soluția lichidă. Acest proces poartă și denumirea de degazare. Agentul frigorific astfel obținut, sub formă de vapori la presiune ridicată, ajunge în condensator după care parcurge porțiunea clasică a circuitului frigorific. Pentru o separare cât mai eficientă a agentului frigorific de absorbant prin fierbere, este nevoie ca cele două substanțe să prezinte temperaturi de vaporizare cât mai îndepărtate una față de cealaltă. Schimbătorul de căldură și de masă în care se produc vaporii de agent frigorific la presiune ridicată, se numește generator de vapori, sau simplu generator, iar uneori degazor. Agentul termic utilizat pentru încălzire în generator, prezintă o temperatură mai ridicată decât temperatura de condensare. Sursa de căldură poate fi reprezentată de apă caldă, ulei diatermic, abur, gaze de ardere, radiația solară, etc. Soluția lichidă din care s-au format vaporii de agent frigorific, prezintă la ieșirea din generator o concentrație scăzută în agent frigorific și poartă denumirea de *soluție săracă*. **Procesul de producere a vaporilor din soluția lichidă poate fi asimilat cu procesul de refulare dintr-un compresor mecanic.**

Schema de principiu a generatorului de vapori este prezentată în figura alăturată.



Schema de principiu a generatorului de vapori

În cazul instalațiilor cu soluție hidroamoniacală, având în vedere că diferența dintre temperaturile de vaporizare ale componentelor este relativ redusă ( $\text{NH}_3$  |  $-33^\circ\text{C}$  și  $\text{H}_2\text{O}$  |  $100^\circ\text{C}$ ), absorbitorul prezintă în partea superioară un schimbător de căldură, denumit *rectificator*, sau *condensator de reflux*, sau uneori *deflegmator*, cu rol de condensator pentru eventualele urme de vapori de apă în amestec cu vaporii de agent frigorific, înainte de ieșirea din aparat.



Schema de principiu a generatorului de vapori din instalațiile cu soluție hidroamoniacală

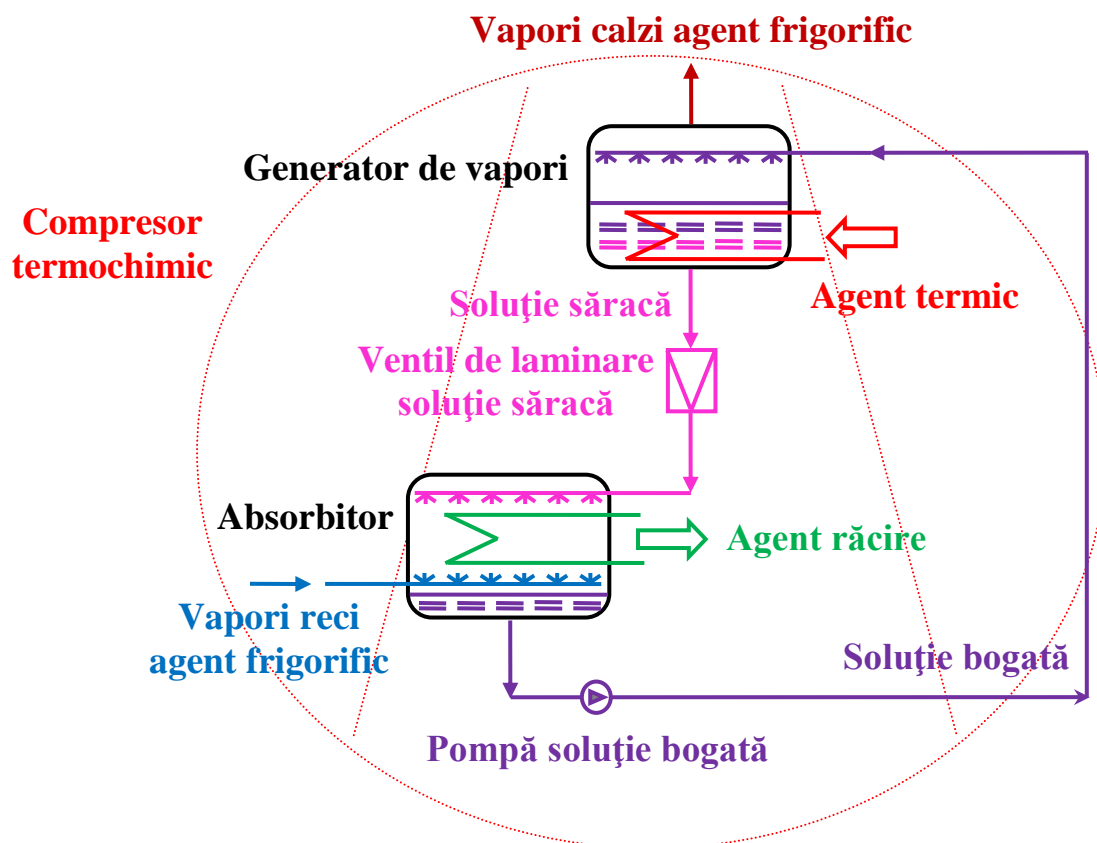
Pentru creșterea eficienței generatorului de vapori, tot în cazul instalațiilor cu soluție hidroamoniacală, soluția bogată este distribuită deasupra unei coloane cu umplutură, denumită și *coloană de concentrare*, prin care de sus în jos curge soluția bogată și de jos în sus curg vaporii degajați din soluția bogată de la baza aparatului. În coloana de concentrare se produce un transfer intens de căldură și masă între soluția bogată rece și vaporii calzi. Efectul proceselor din coloana de rectificare este că prin încălzire din soluția bogată se degajă vapori cu concentrație ridicată în amoniac și prin răcire din vaporii condensează eventuale urme de apă.

În cazul construcțiilor de tipul celei prezentate, se observă că generatorul de vapori este cald în partea inferioară și rece în partea superioară. Concentrația în amoniac este cea mai mare în zona rece și cea mai mică în zona caldă. În consecință, se remarcă existența unui gradient de temperatură ( $t$  [ $^\circ\text{C}$ ]) care crește de jos în sus și un gradient de concentrație ( $\zeta$  [-]) care scade de sus în jos, invers proporțional cu temperatura.

Soluția săracă, având concentrație redusă în agent frigorific, aflată la presiunea ridicată din generator și condensator, este laminată într-un ventil de laminare a soluției sărace, până la presiunea de vaporizare și apoi este utilizată pentru a absorbi vaporii de agent frigorific rezultați din vaporizator.

*Absorbitorul, pompa, generatorul de vapori și ventilul de laminare, alcătuiesc împreună un compresor termochimic*, deoarece practic aspiră vapori de agent frigorific din vaporizator la presiune scăzută și produc vapori de agent frigorific la presiune ridicată, asemănător cu un compresor mecanic.

În figura alăturată este prezentată schema de principiu a compresorului termochimic.

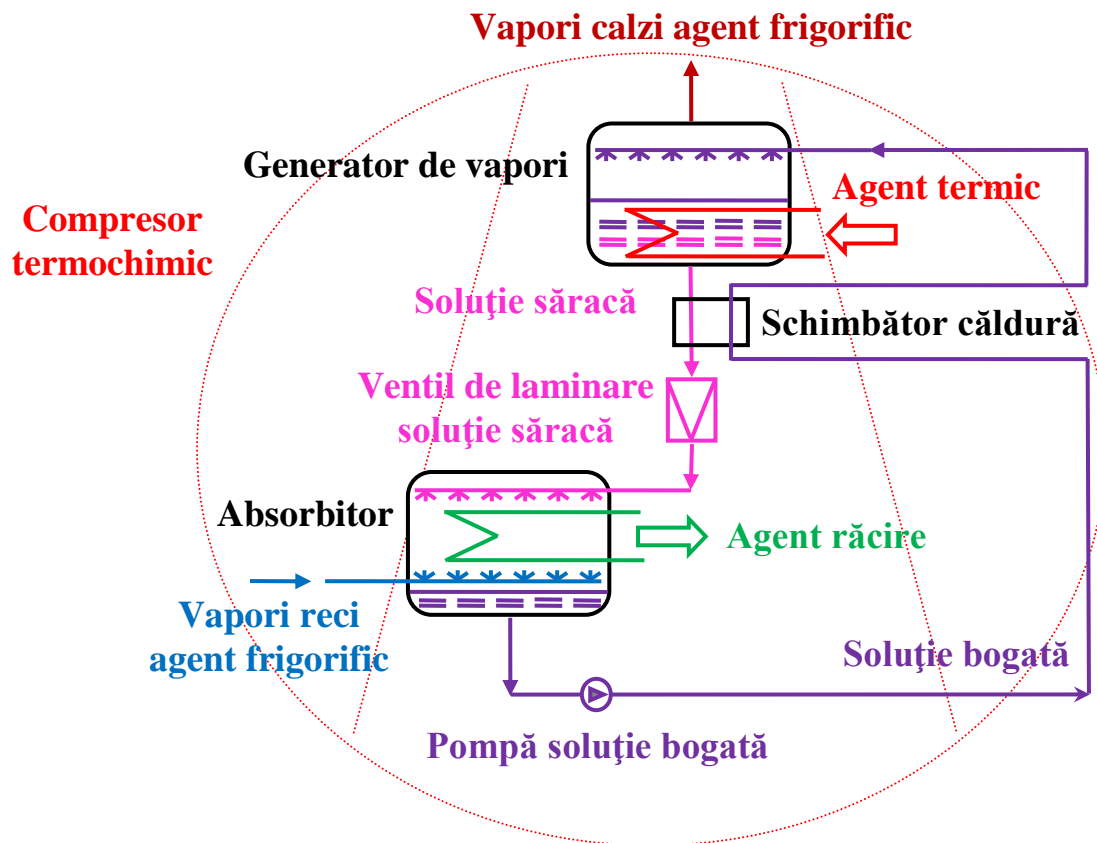


Schema de principiu a compresorului termochimic

Eficiența energetică a procesului de comprimare termochimică poate fi mărită prin utilizarea unui schimbător de căldură între soluția săracă rezultată din generator, aflată la temperatură ridicată și soluția bogată rezultată din absorbitor, aflată la temperatură scăzută.

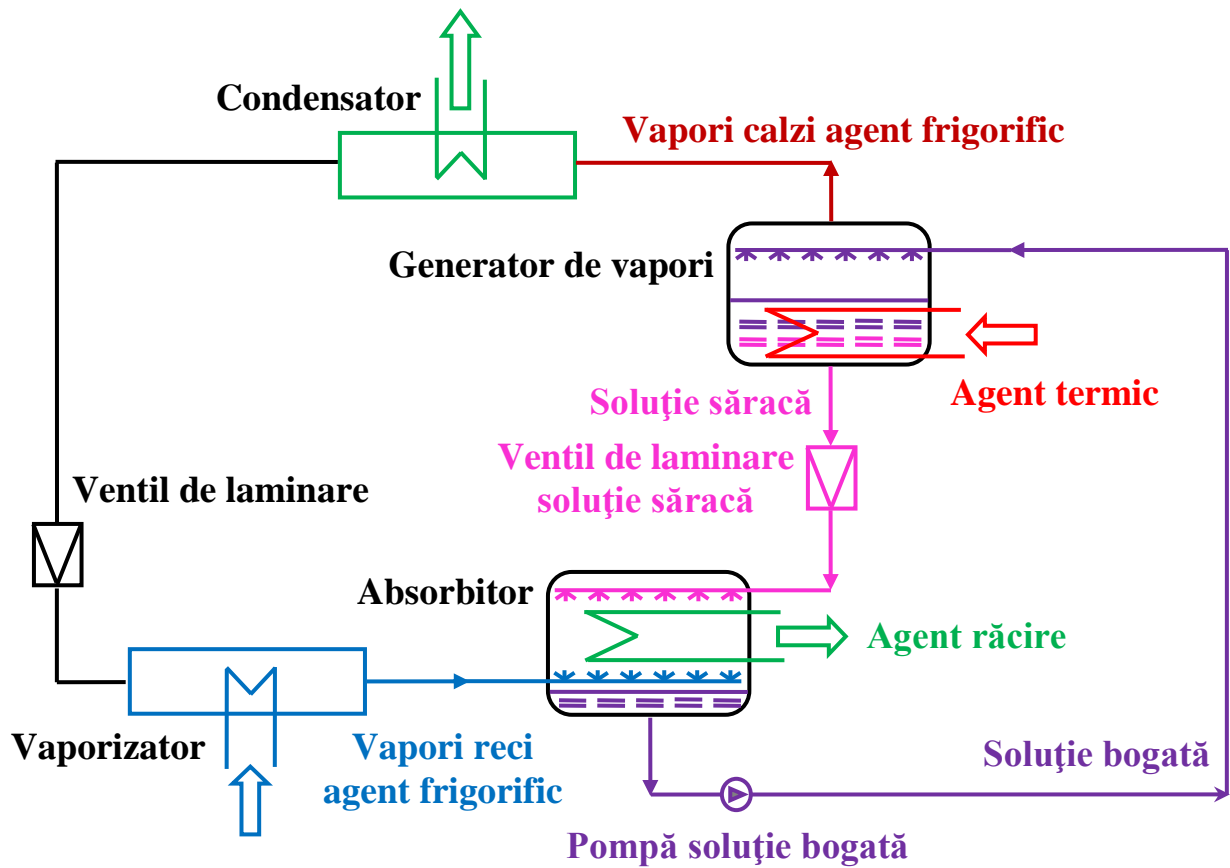
Acest schimbător de căldură reduce atât puterea termică a absorbitorului, deoarece soluția săracă este răcită înainte de acest aparat, cât și puterea termică a generatorului de vapori, deoarece soluția bogată este preîncălzită înainte de introducerea în acest aparat.

În figura alăturată este prezentată schema de principiu a compresorului termochimic care include schimbătorul de căldură între soluția săracă și soluția bogată.



Schema de principiu a compresorului termochimic cu schimbător de căldură intern

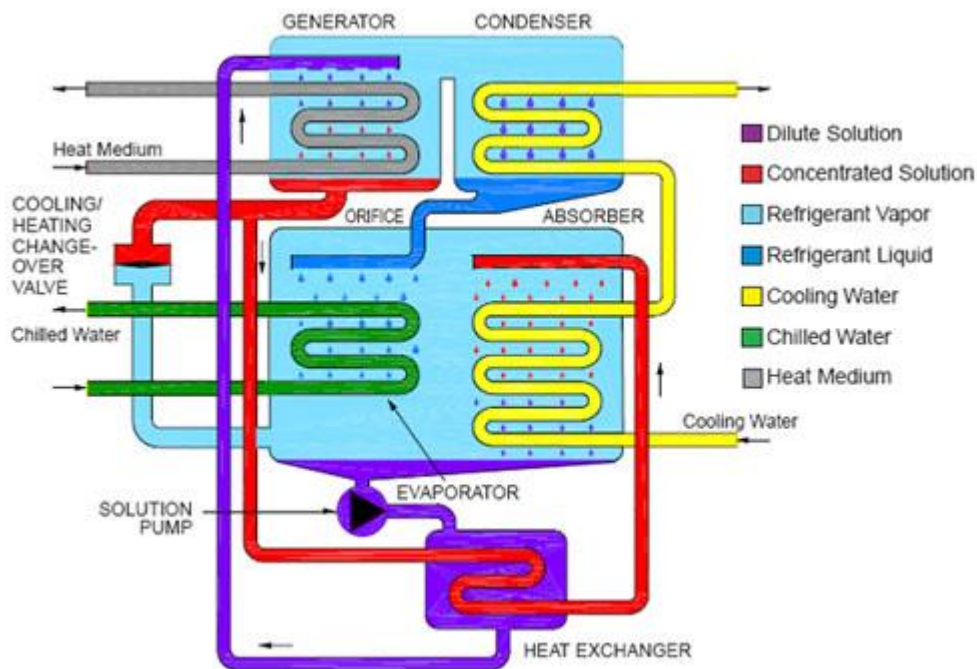
În figura alăturată este prezentată schema de principiu a instalațiilor frigorifice prin absorbție, sau cu compresie termochimică.



Schema de principiu a instalațiilor frigorifice prin absorbție, sau cu compresie termochimică



În figura alăturată este prezentată schema de principiu a unui chiller prin absorbție, cu LiBr – H<sub>2</sub>O.



Schema de principiu a unui chiller prin absorbție, cu LiBr – apă  
<http://www.yazakienergy.com>

Agentul frigorific este apa. Pentru a fi posibilă vaporizarea apei în condițiile de lucru caracterizate prin temperaturi sub ale mediului ambiant, aceste instalații lucrează sub vacuum. Bromura de litiu este utilizată ca solvent.

Din punct de vedere al complexității constructive și al eficienței energetice, există două variante de chillere prin absorbție: cu simplu efect, respectiv cu un singur generator de vapori (mai simple d.p.d.v. constructiv, dar mai puțin eficiente) și cu dublu efect, respectiv cu două generatoare de vapori (mai complexe d.p.d.v. constructiv, dar mai eficiente).

Parametrul de performanță al chiller-elor prin absorbție este coeficientul de performanță (COP), definit ca raport dintre puterea frigorifică ( $P_f$ ), reprezentând efectul util al echipamentului și puterea termică pe care o consumă ( $P_t$ ).

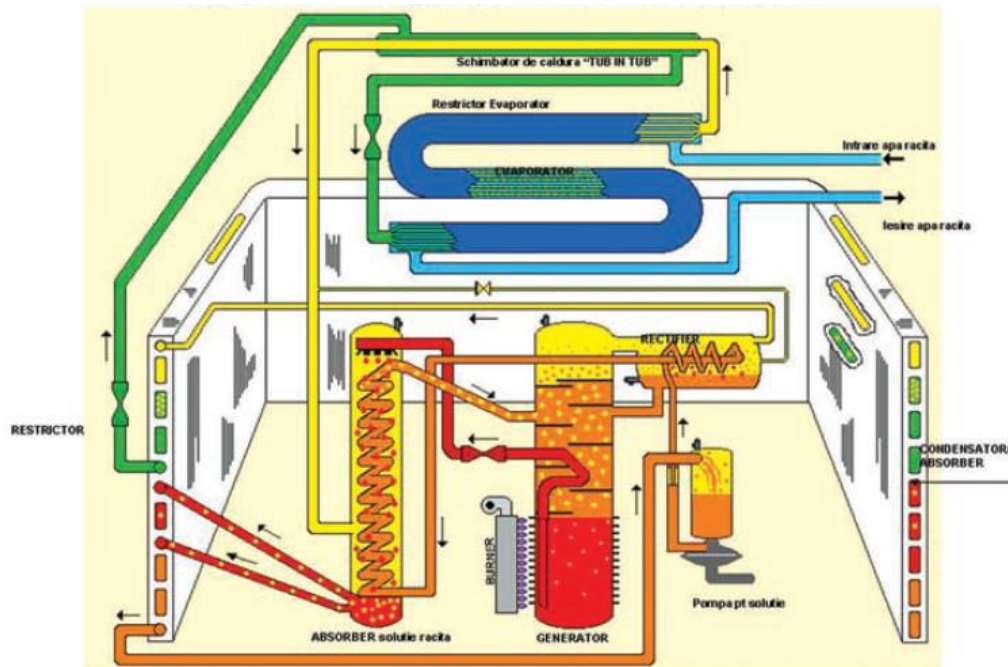
Chillerele cu simplu efect prezintă valori ale  $COP \approx (0.6 - 0.75)$ , iar cele cu dublu efect prezintă valori ale  $COP \approx (0.75 - 0.85)$ .

O categorie distinctă de chillere prin absorbție o reprezintă chiller-ele cu arderea directă a gazului metan. Aceste chillere sunt echipate cu arzătoare pe gaz metan și pot asigura COP până la 1.03 în varianta cu simplu efect și până la 1.4 în varianta cu dublu efect.

În anumite situații, chiller-ele prin absorbție cu ardere directă a gazului metan, pot fi utilizate și cu gaze de ardere evacuate din diverse sisteme energetice. În acest caz, nu se mai utilizează arzătorul, acesta fiind înlocuit cu un racord pentru gazele de ardere evacuate. Aceste gaze de ardere trebuie să respecte anumite condiții de temperatură și compoziție chimică.

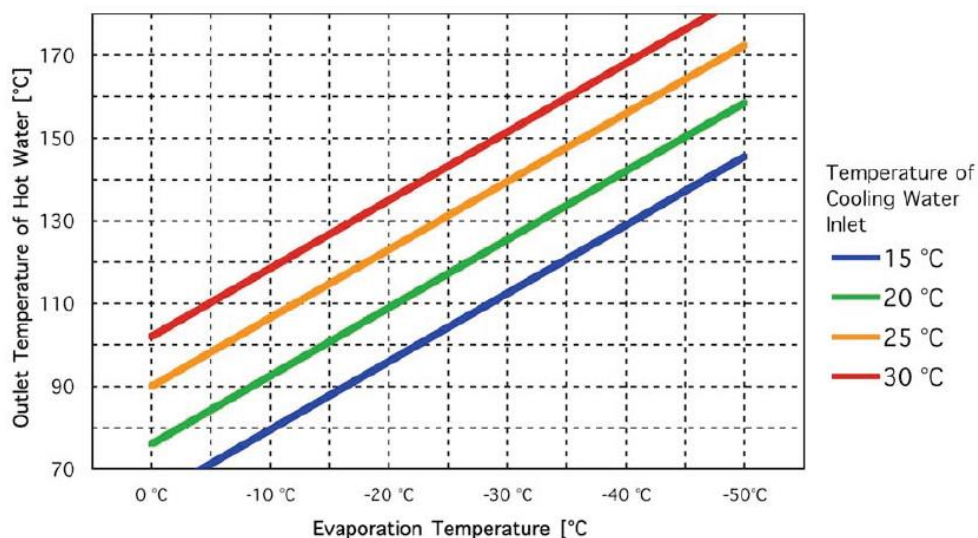
Pentru obținerea de temperaturi negative, pot fi utilizate instalații frigorifice prin absorbție cu soluție hidroamoniacală, care funcționează după același principiu, dar agentul frigorific este amoniacul.

În figura alăturată este prezentată schema unui chiller prin absorbție cu soluție hidroamoniacală, cu puterea frigorifică de 17.5 kW.



Schema unui chiller prin absorbție cu soluție hidroamoniacală, echipat cu arzător  
<http://www.roburcorp.com/>

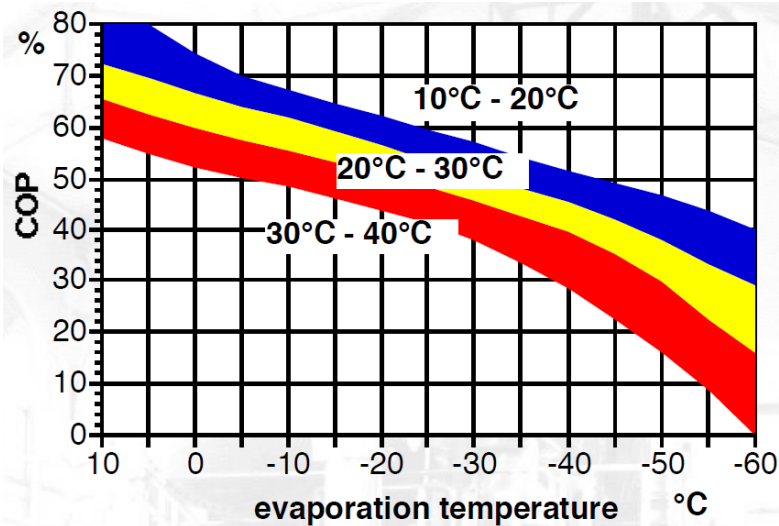
În figura alăturată este prezentată o diagramă orientativă a condițiilor de funcționare pentru echipamente frigorifice prin absorbție cu soluție hidroamoniacală.



Diagramă orientativă a condițiilor de funcționare pentru echipamente frigorifice prin absorbție cu soluție hidroamoniacală  
<http://www.colibri-bv.com>

Cu ajutorul diagramei, poate fi determinată temperatura minimă a apei calde utilizate ca sursă de energie, în funcție de temperatura de vaporizare și temperatura apei de răcire la intrarea în turnul de răcire.

În figura alăturată este prezentată o diagramă orientativă de variație a coeficientului de performanță (COP), în funcție de condițiile de lucru.



Diagramă orientativă de variație a COP, în funcție de condițiile de temperatura de vaporizare și temperatura apei de răcire  
<http://www.colibri-bv.com>